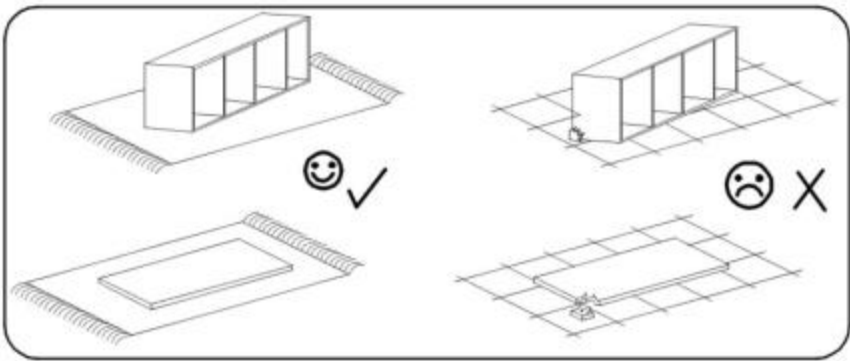


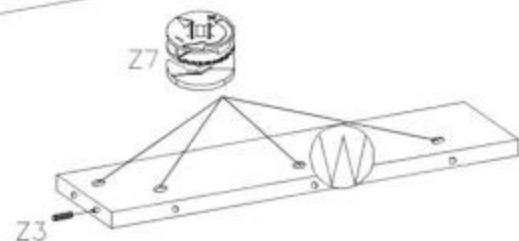
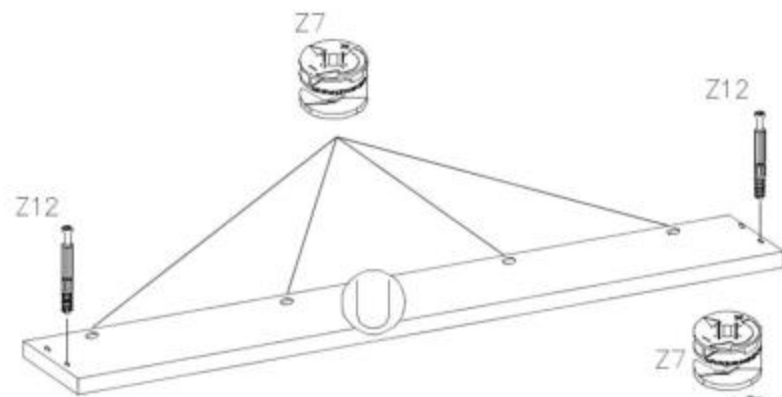
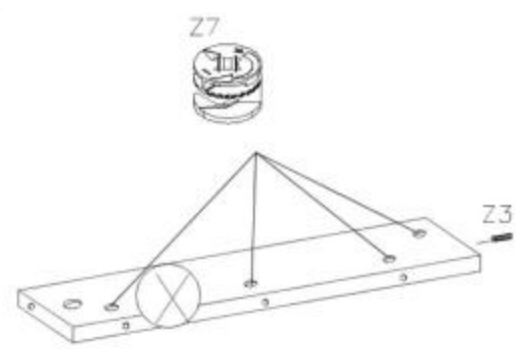
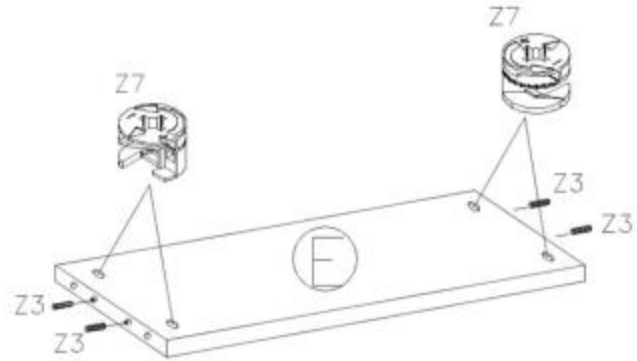
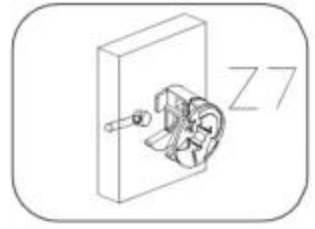
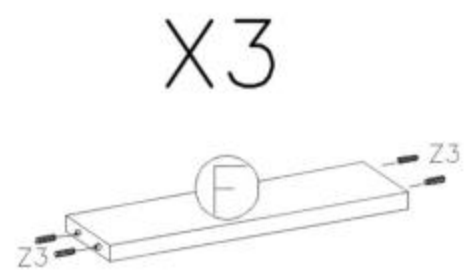
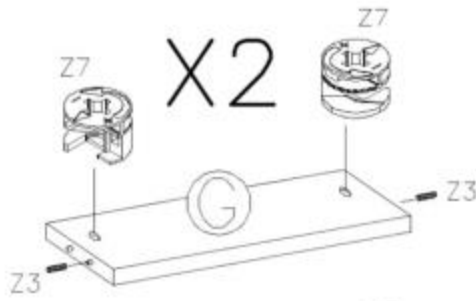
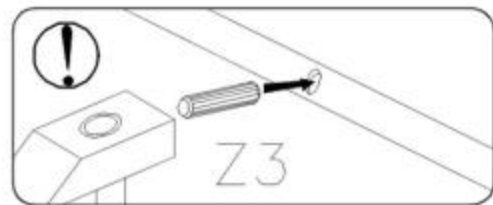
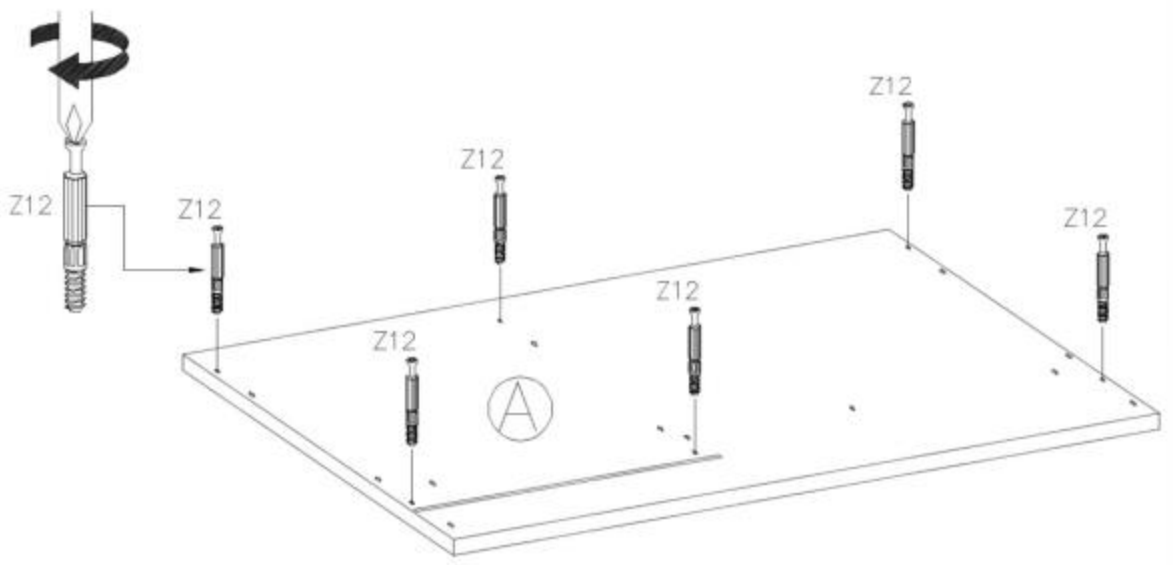
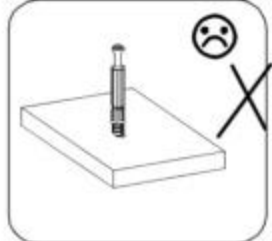
1



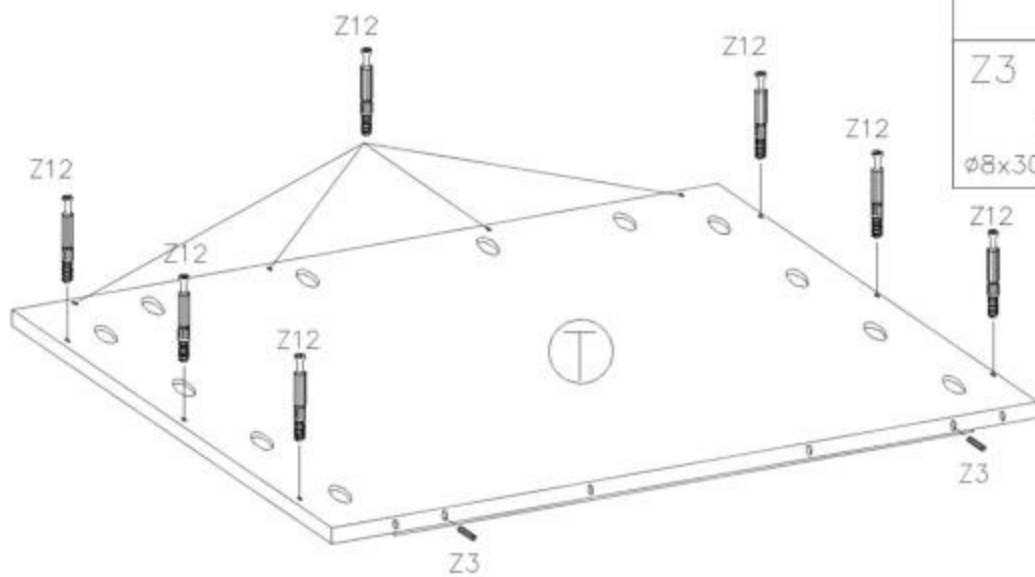
Z3  
 ø8x30 22x

Z7  
 ø15x12 20x

Z12  
 8x



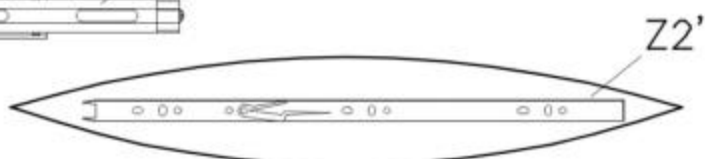
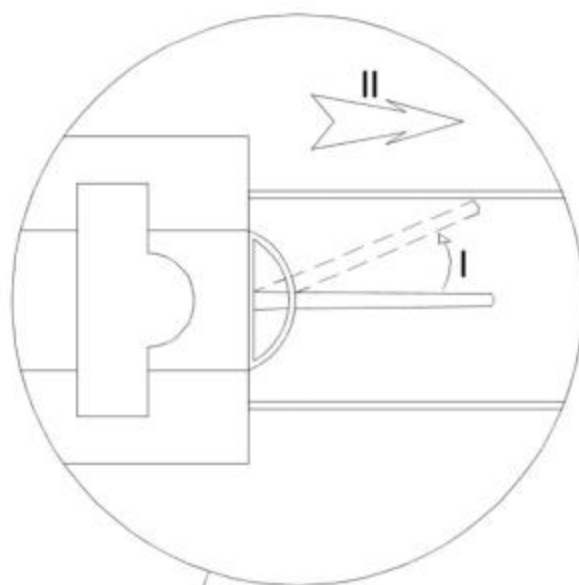
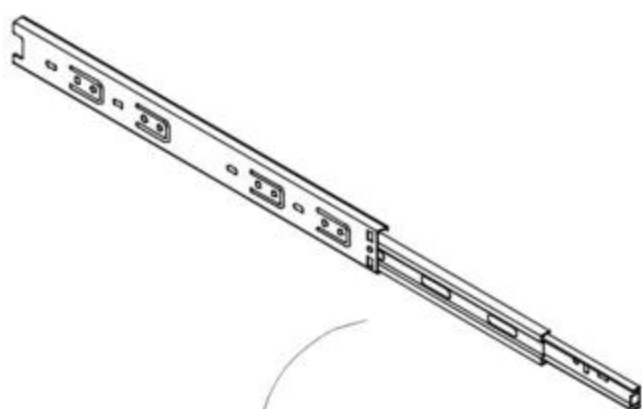
2



Z12  
10x

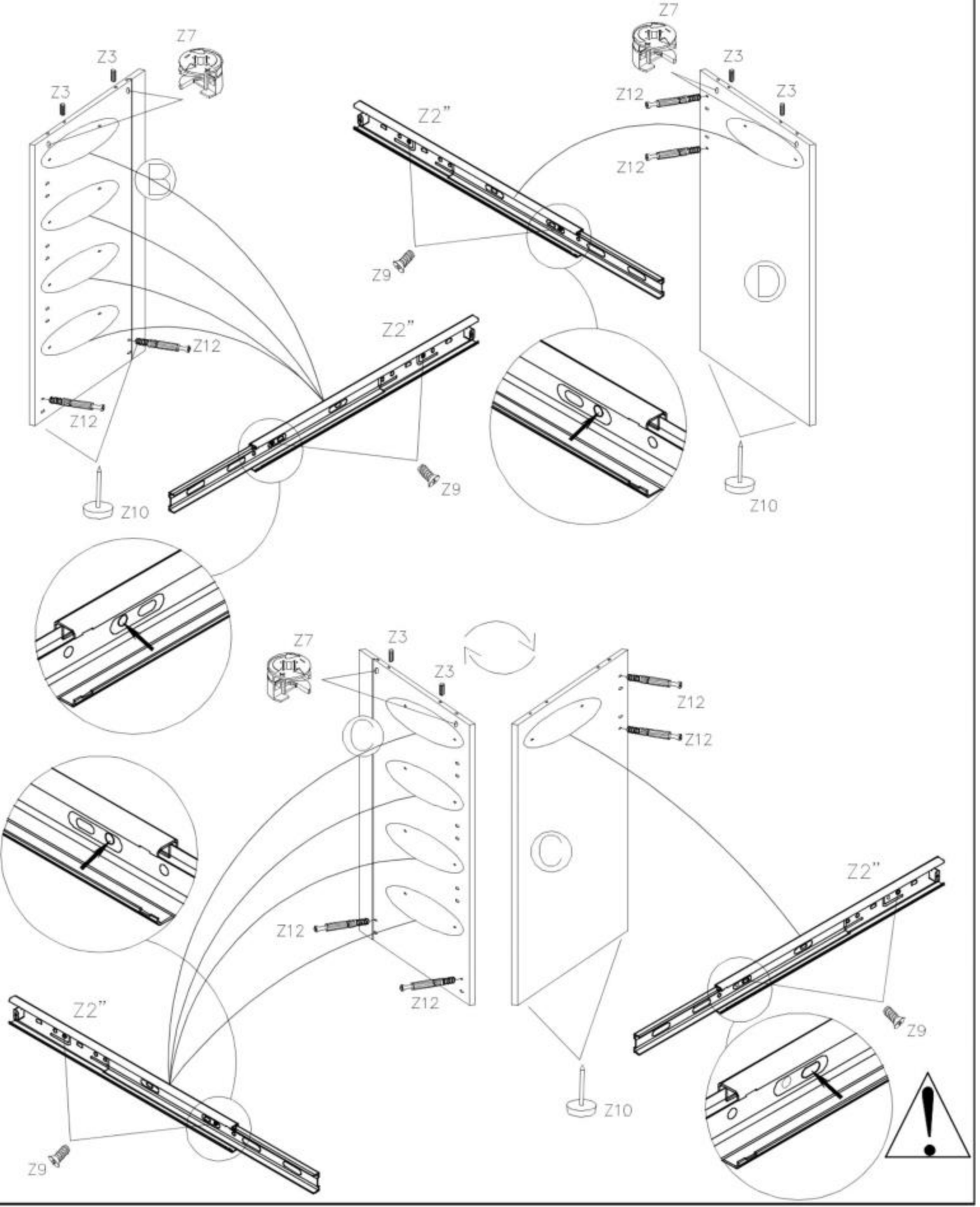
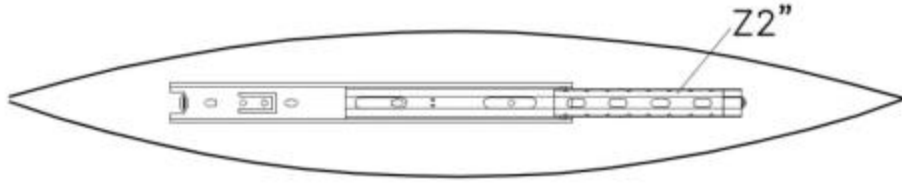
Z3  
ø8x30  
2x

3

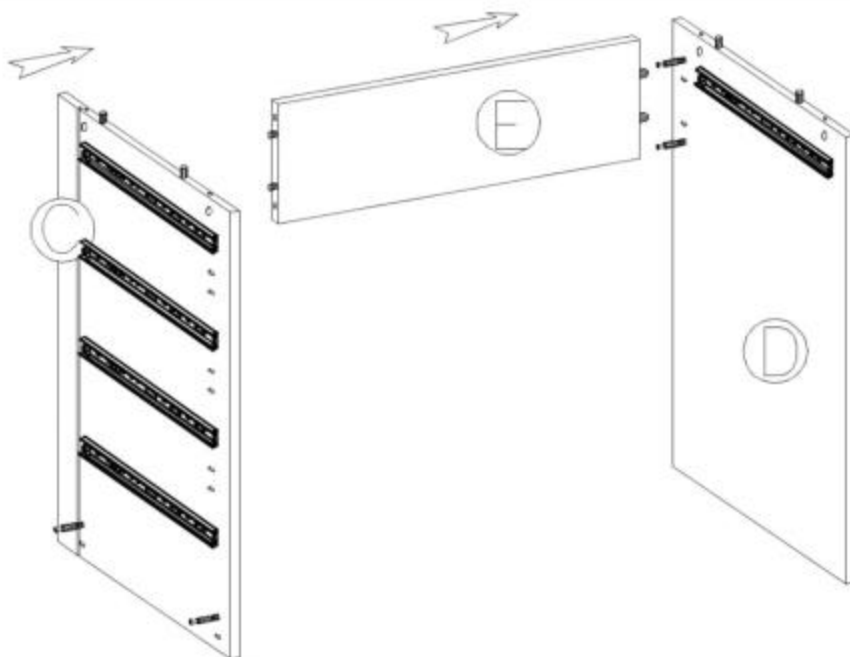
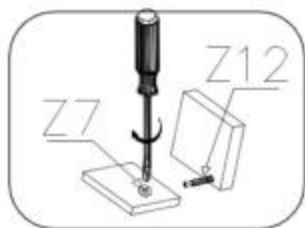
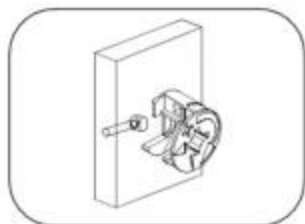


4

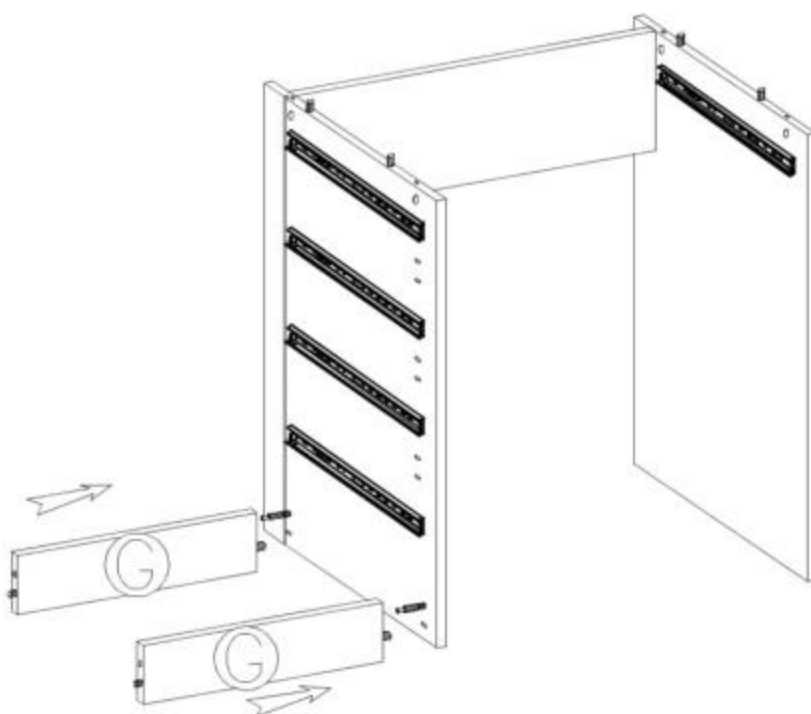
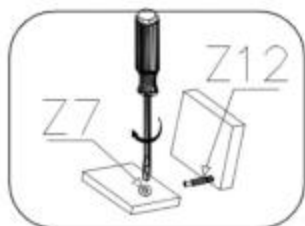
Z3 ø8x30 6x	Z7 ø15x12 6x	Z9 5x13 6x	Z10 20x 6x
			Z12 8x



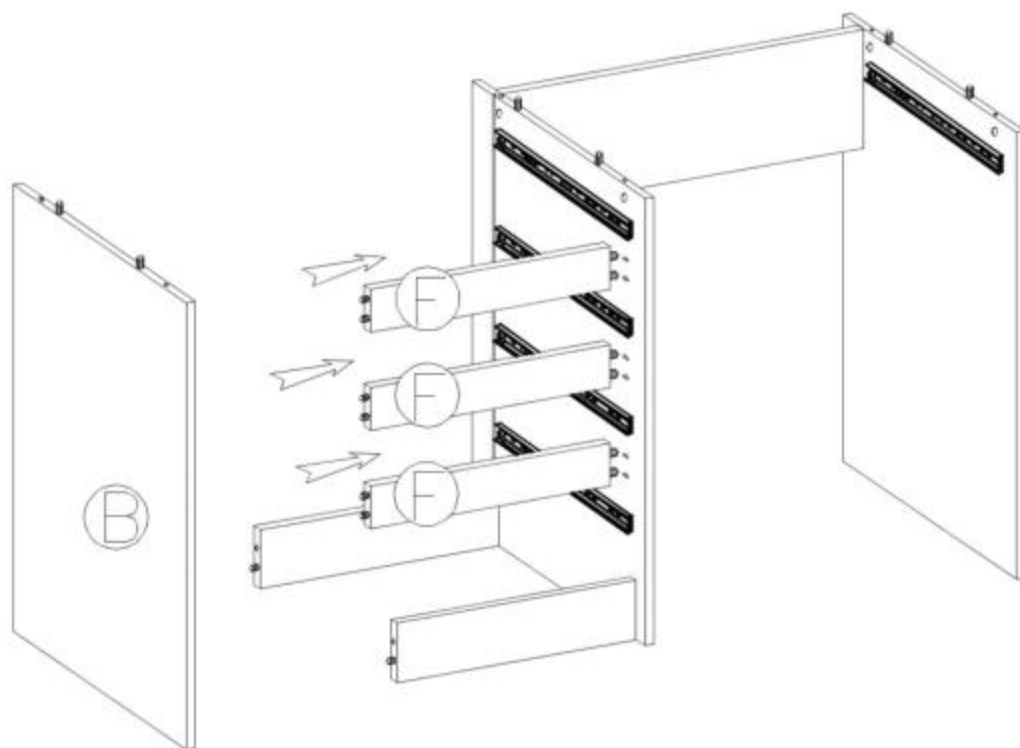
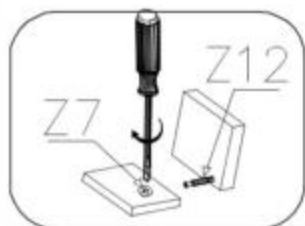
5



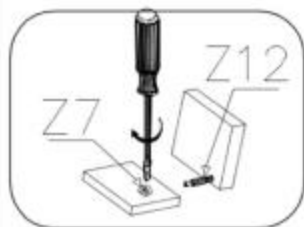
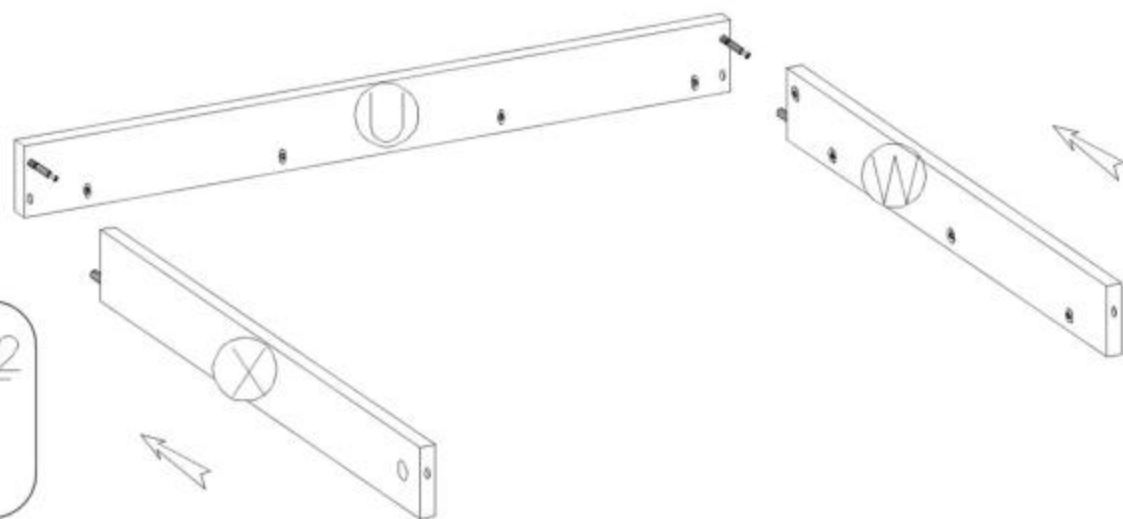
6



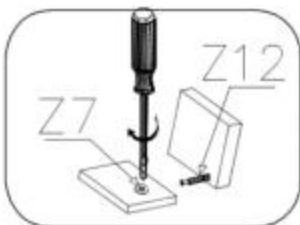
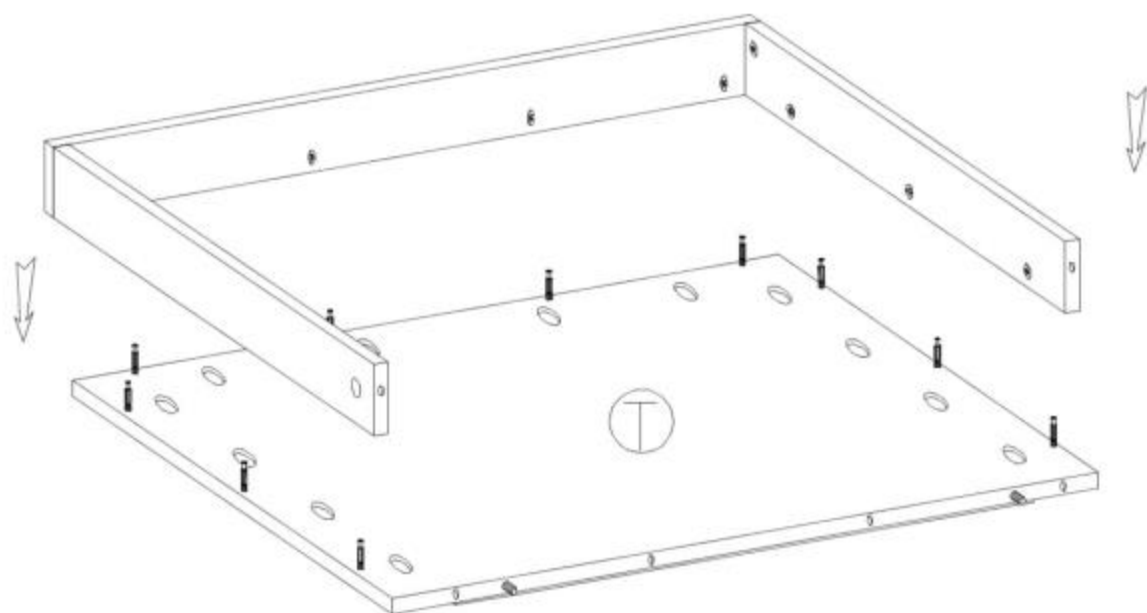
7



8



9



# 10

Z6



4mm

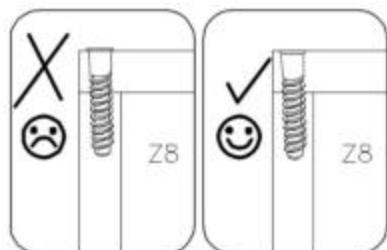
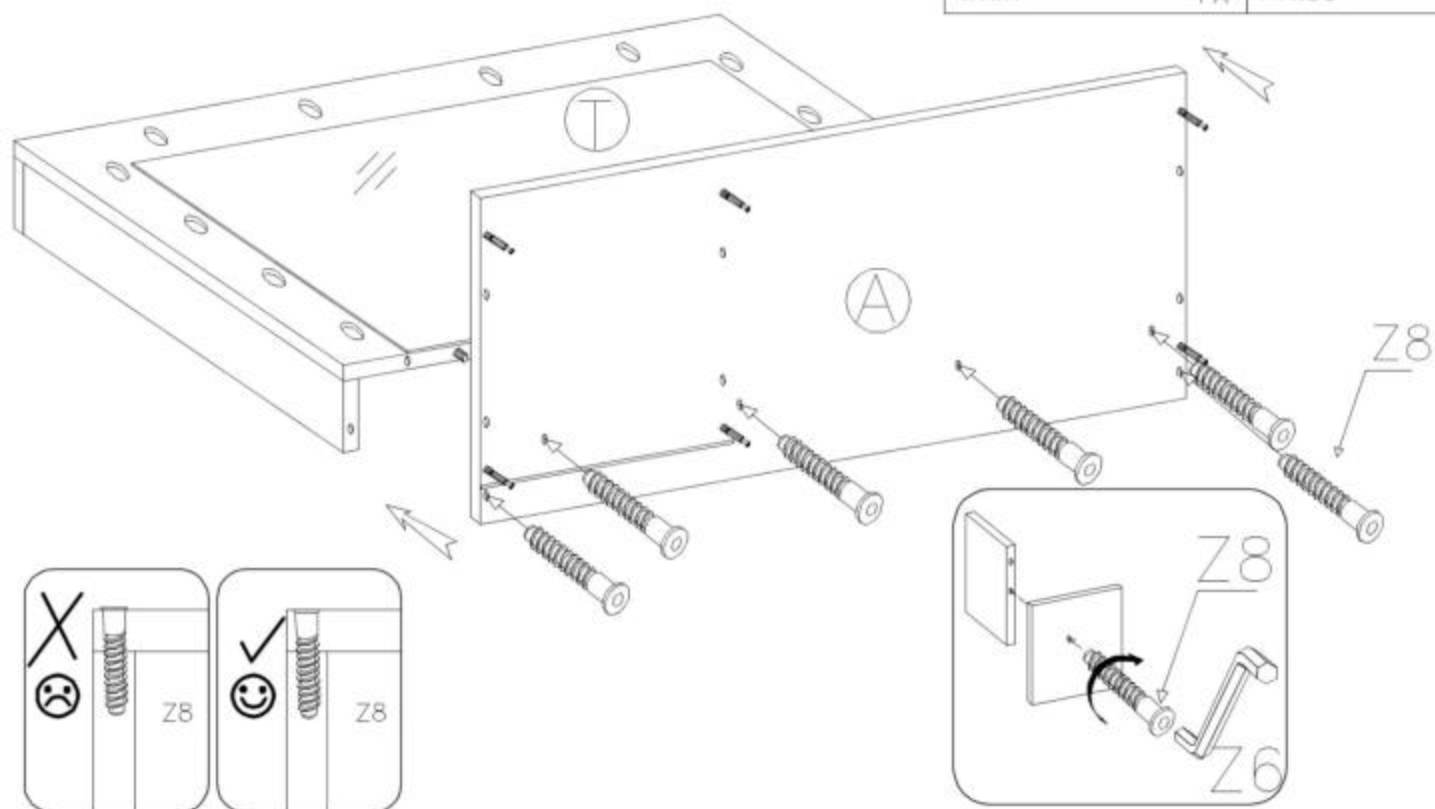
1x

Z8

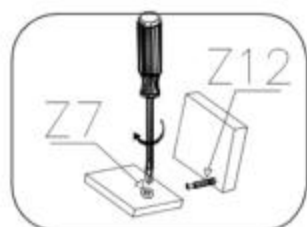
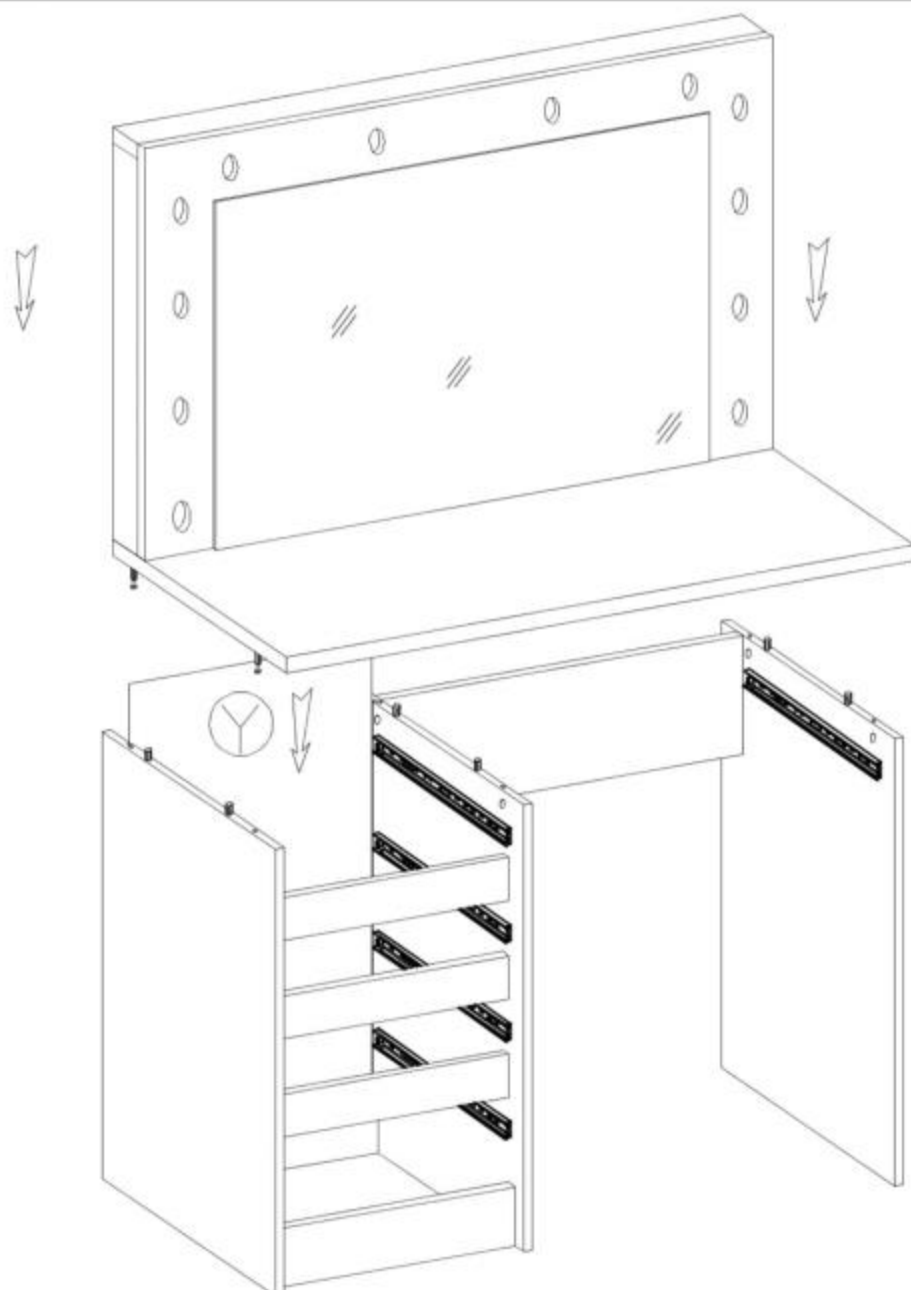


ø7x50

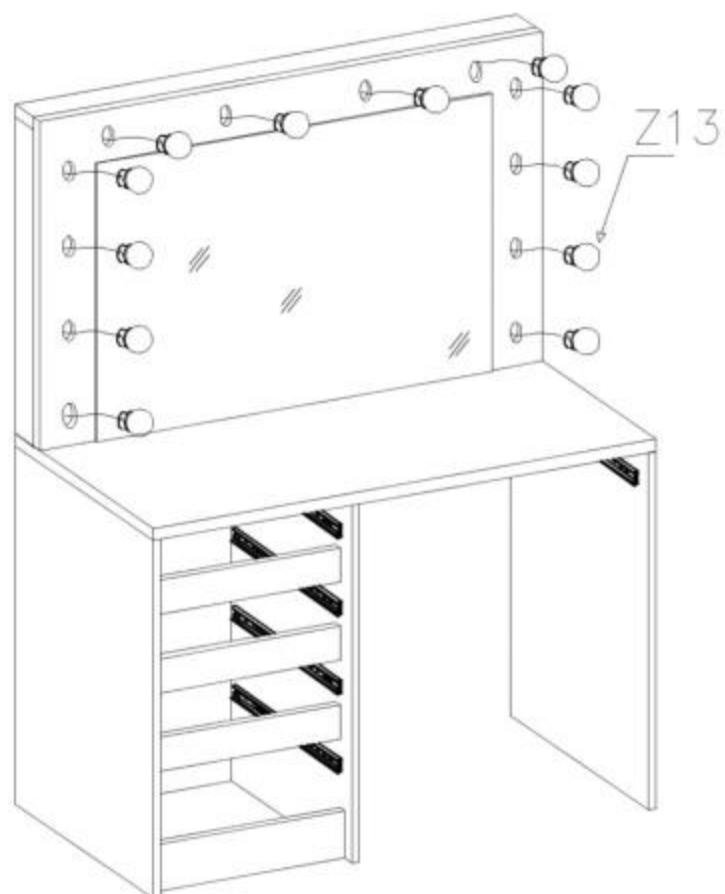
6x



# 11



12

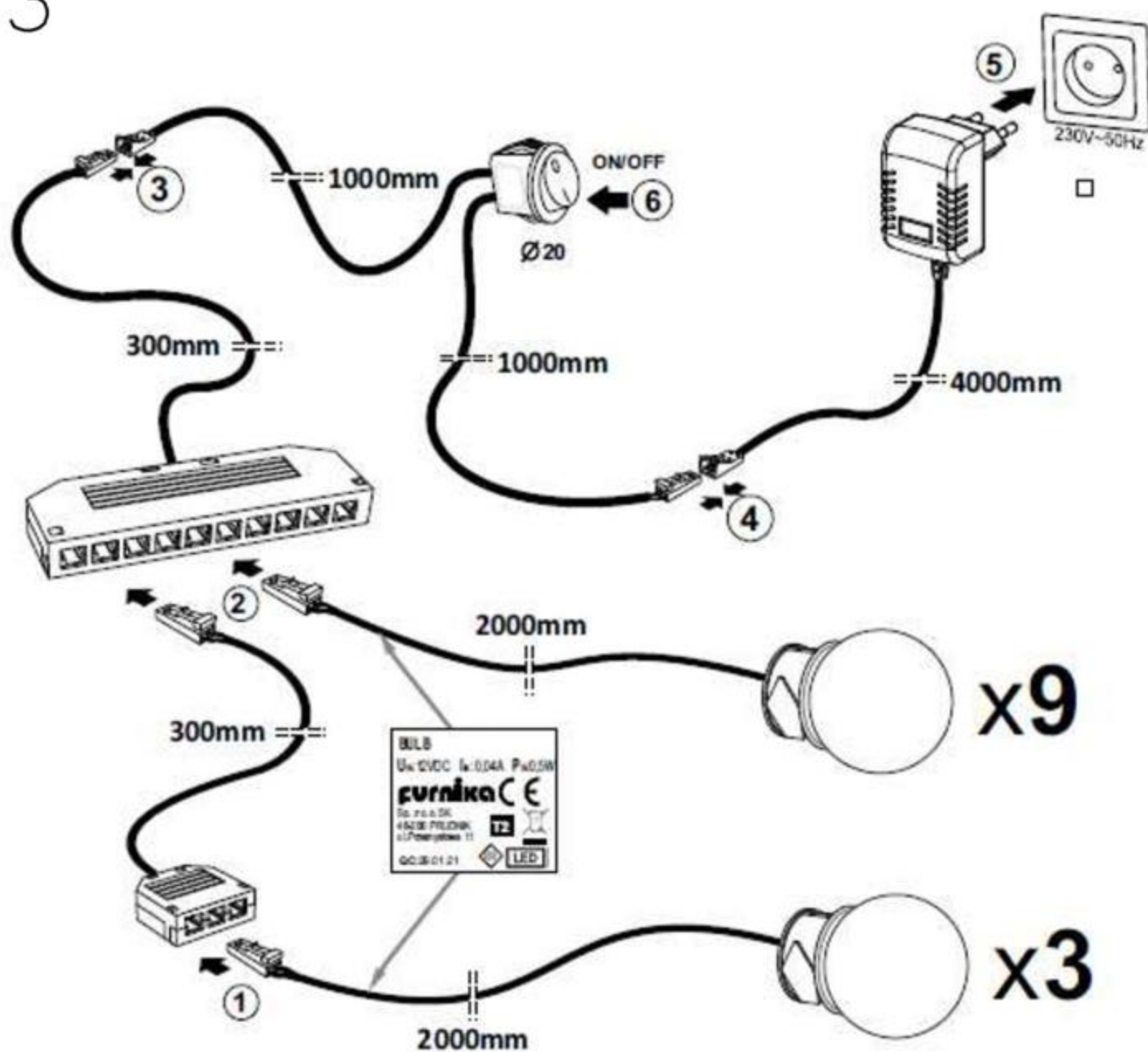


Z13

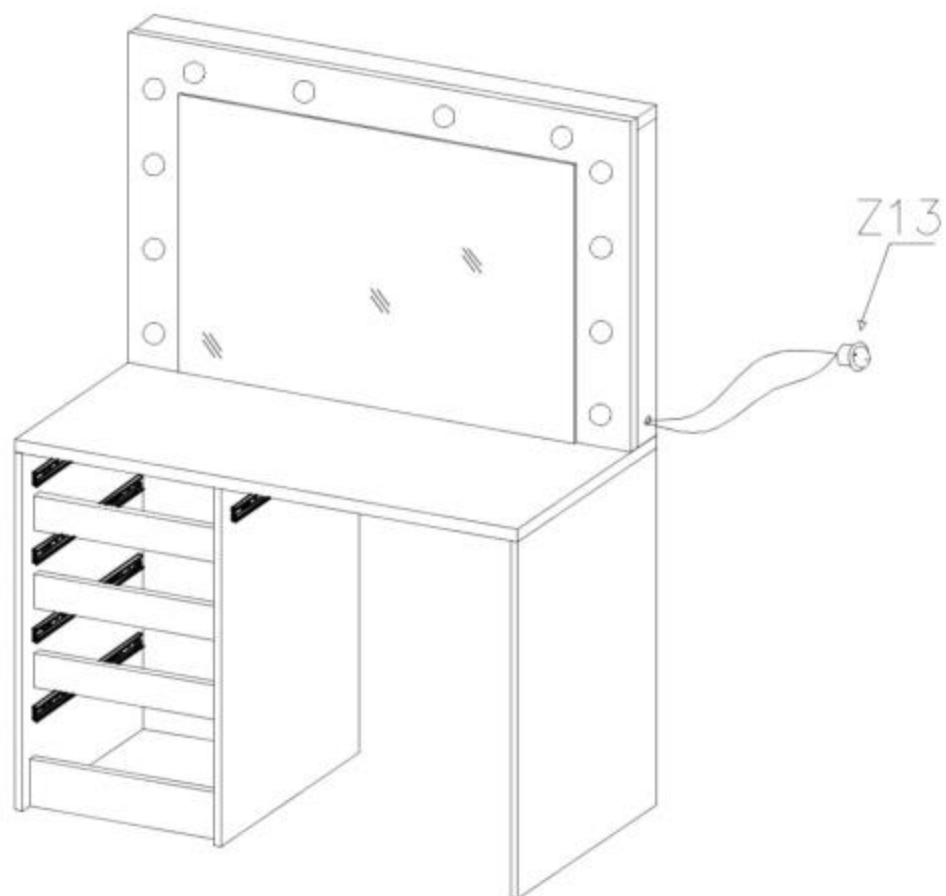


1x

13



14

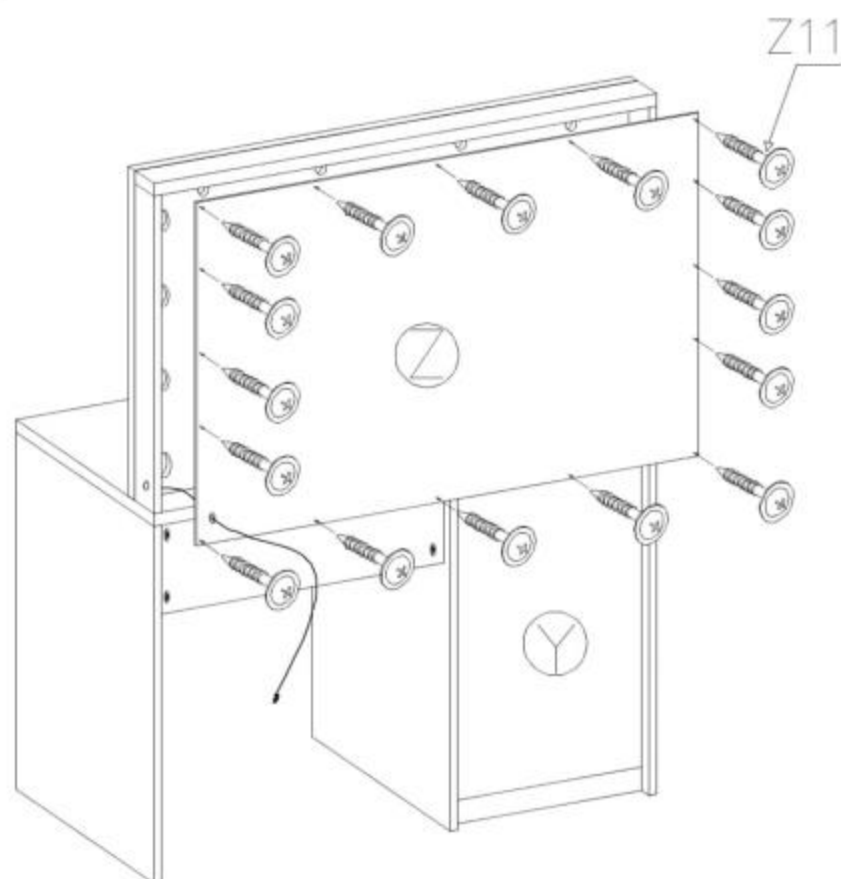


Z13



x...(1)

15

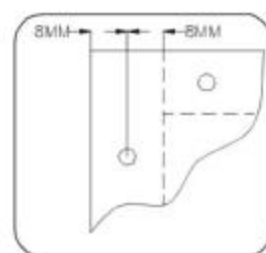


Z11



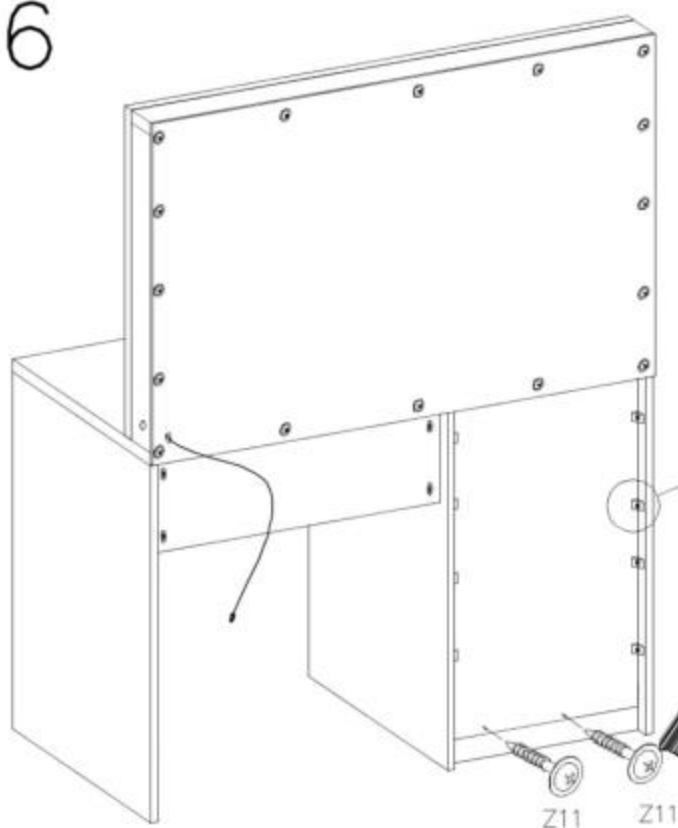
3x16

16x





16



Z11

3x16

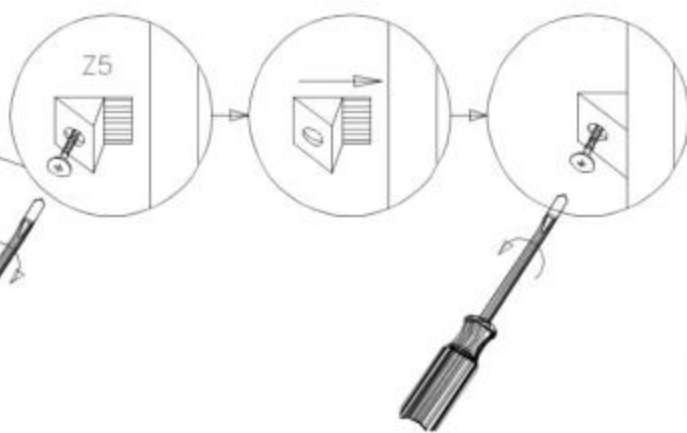


2x

Z5



10x



Z11 Z11

17

Z3

ø8x30



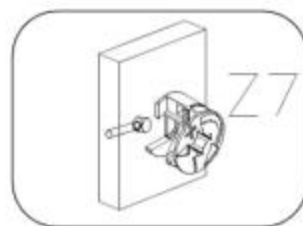
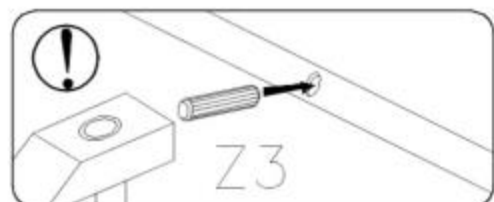
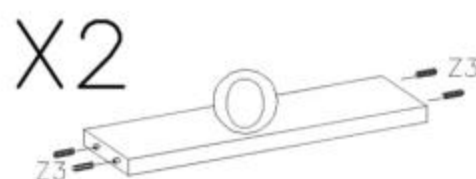
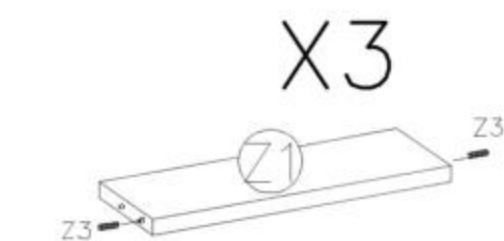
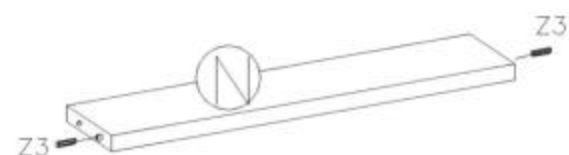
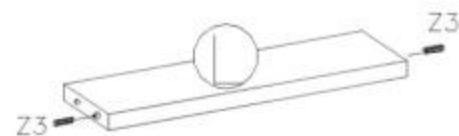
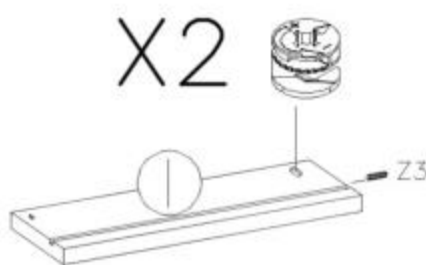
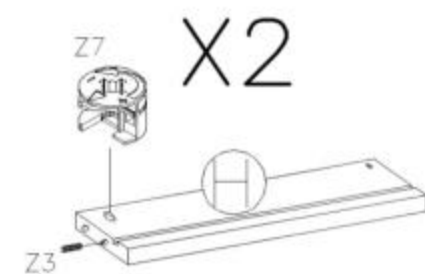
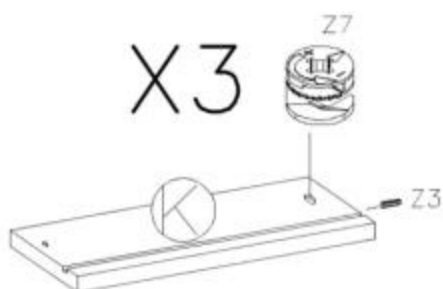
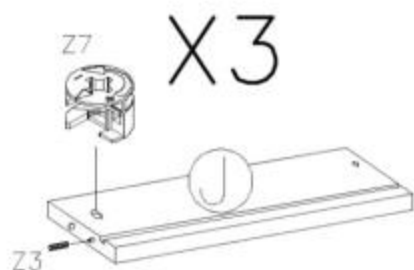
28x

Z7

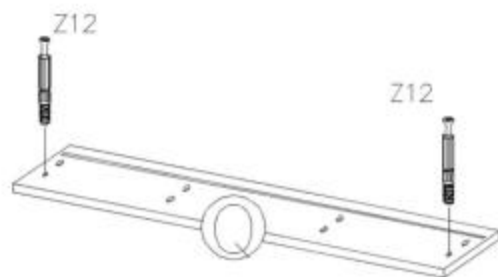
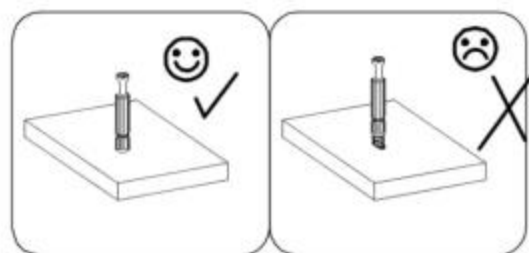
ø15x12



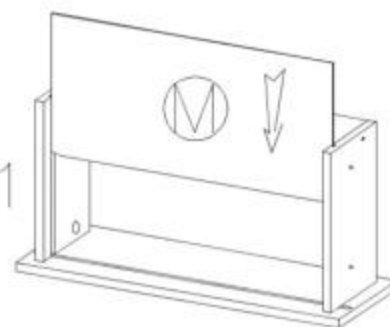
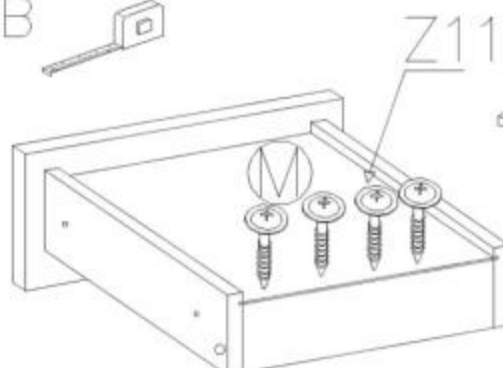
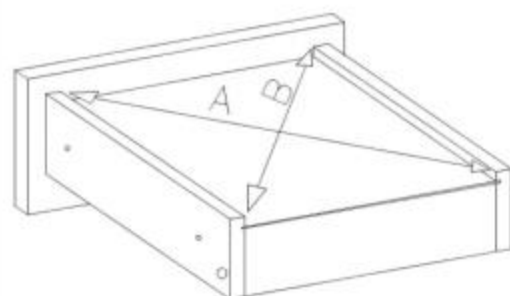
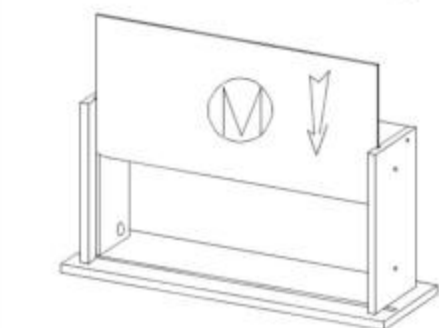
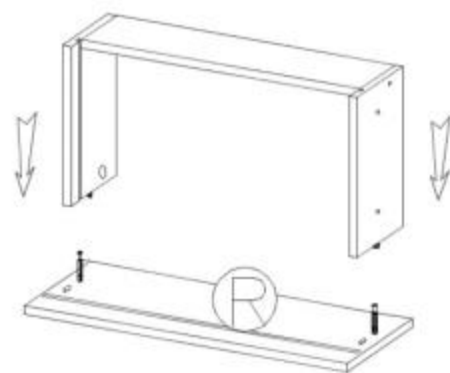
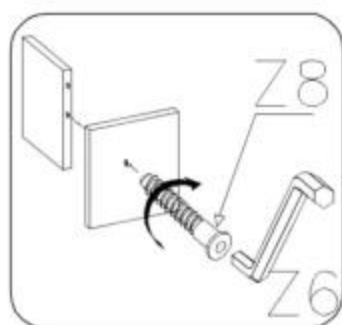
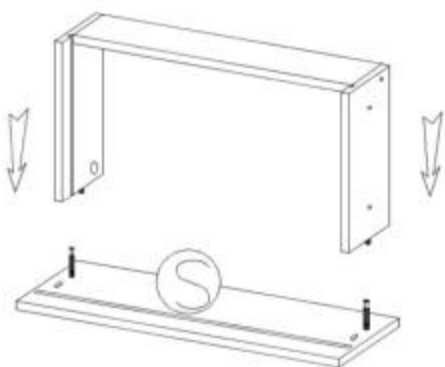
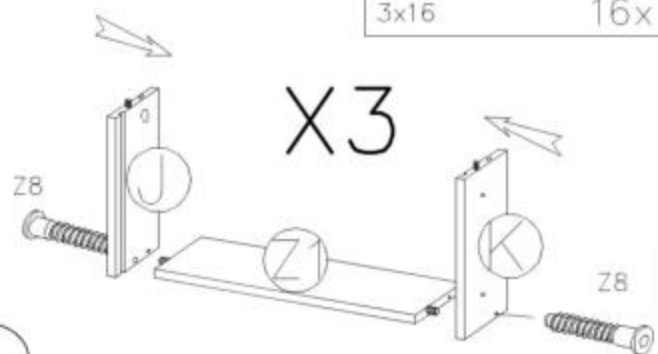
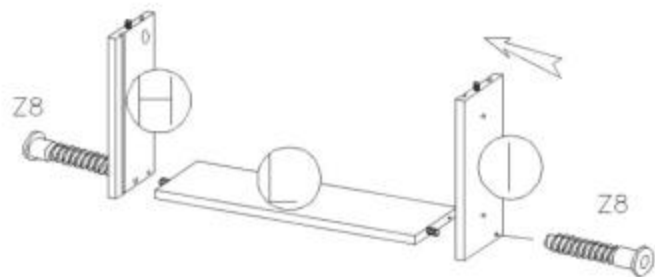
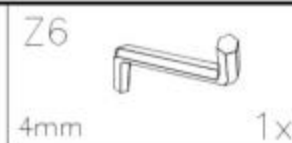
10x



18

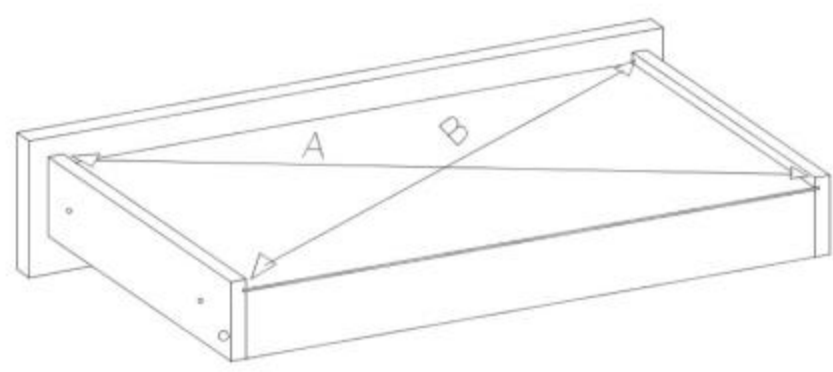
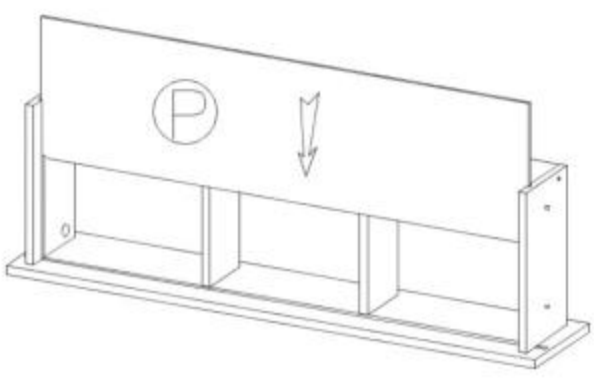
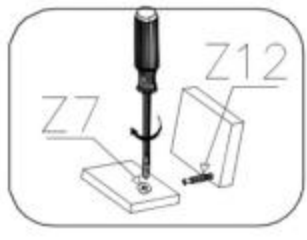
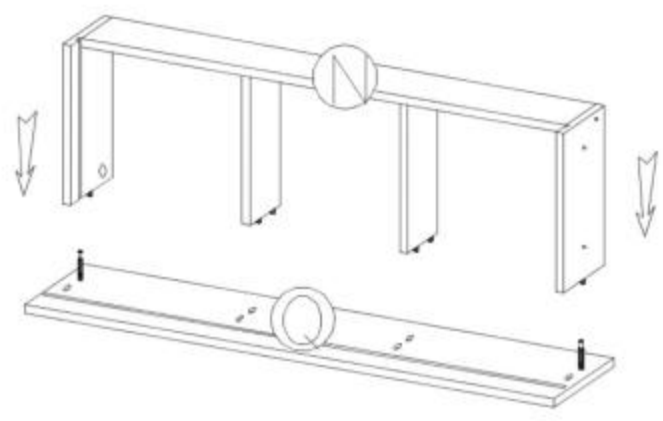
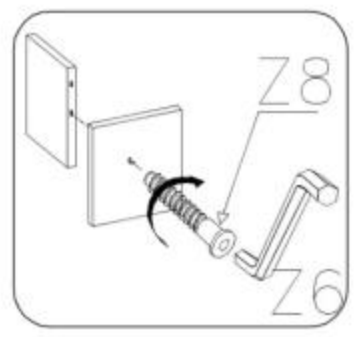
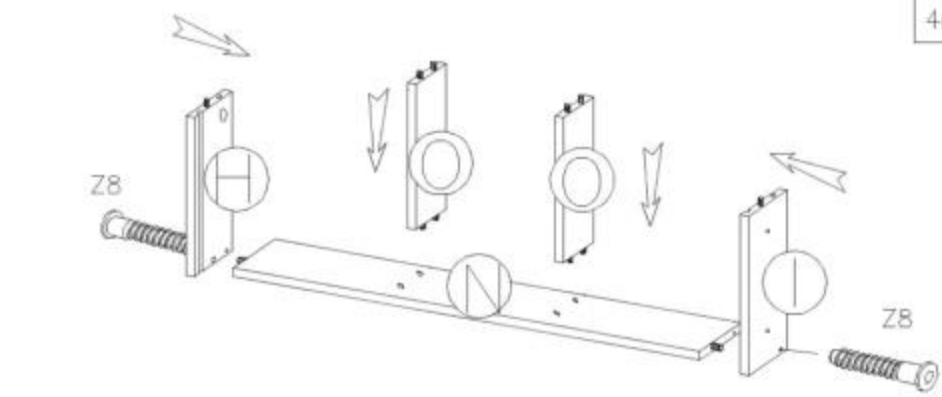


19

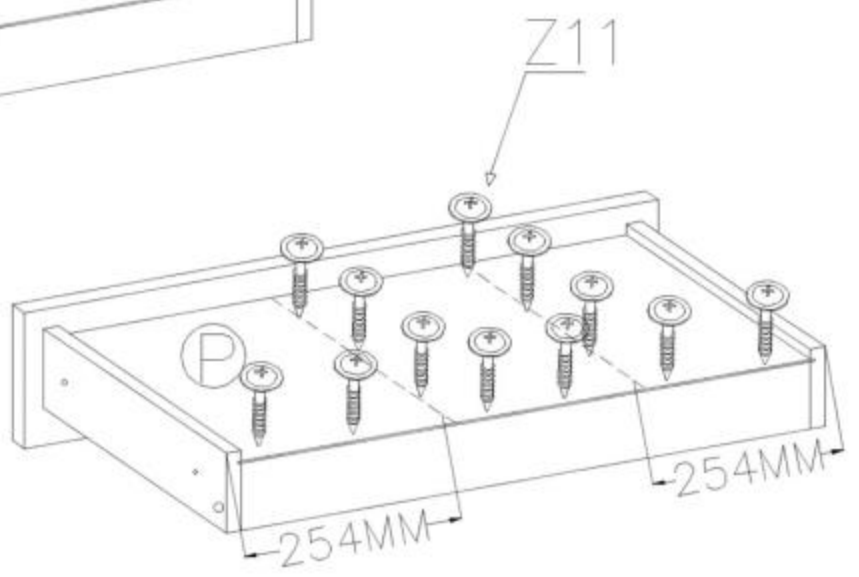


# 20

Z6 4mm 1x		Z8 ø7x50 2x	
		Z11 3x16 12x	



A=B



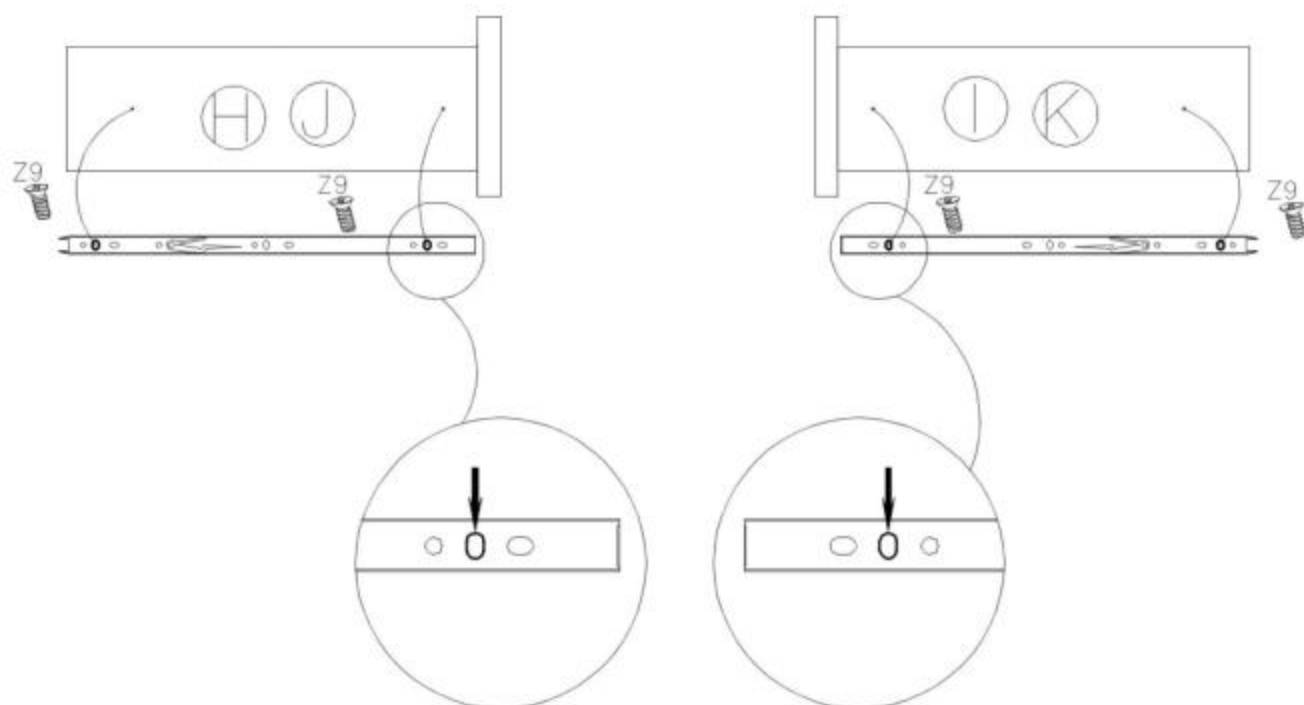
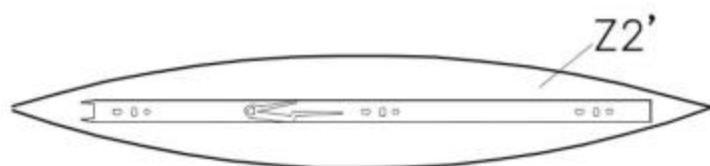
# 21

Z9



5x13

20x



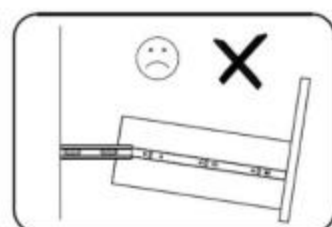
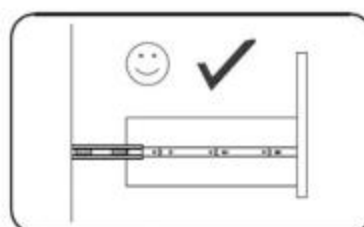
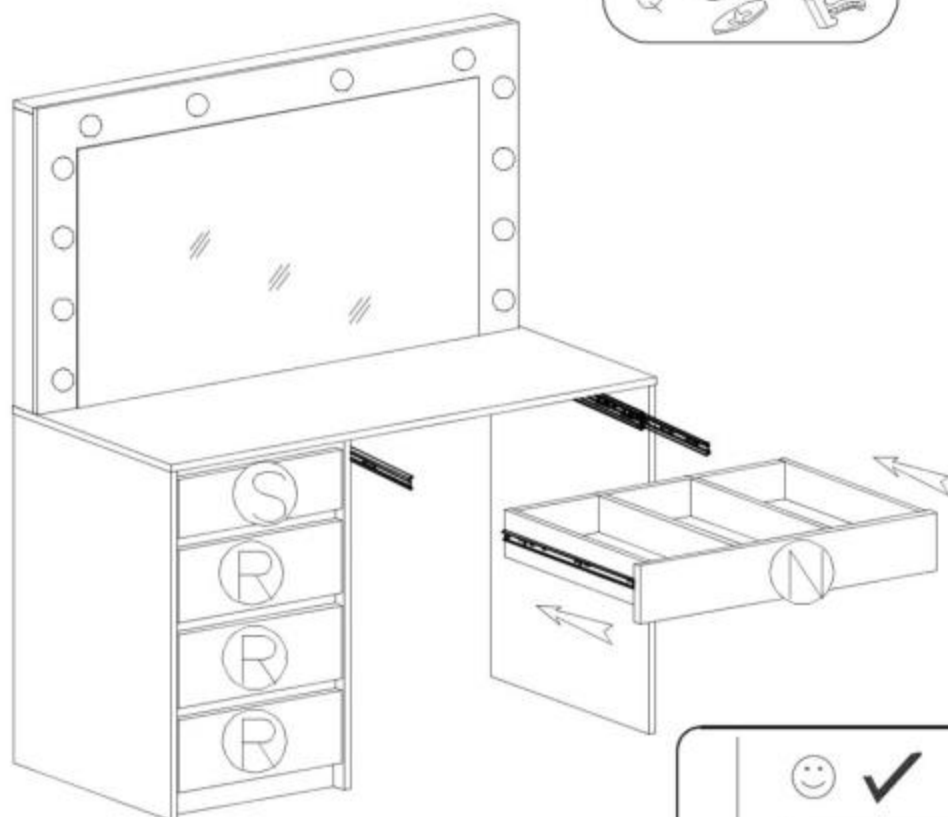
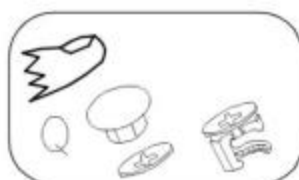
# 22

Z4



ø18

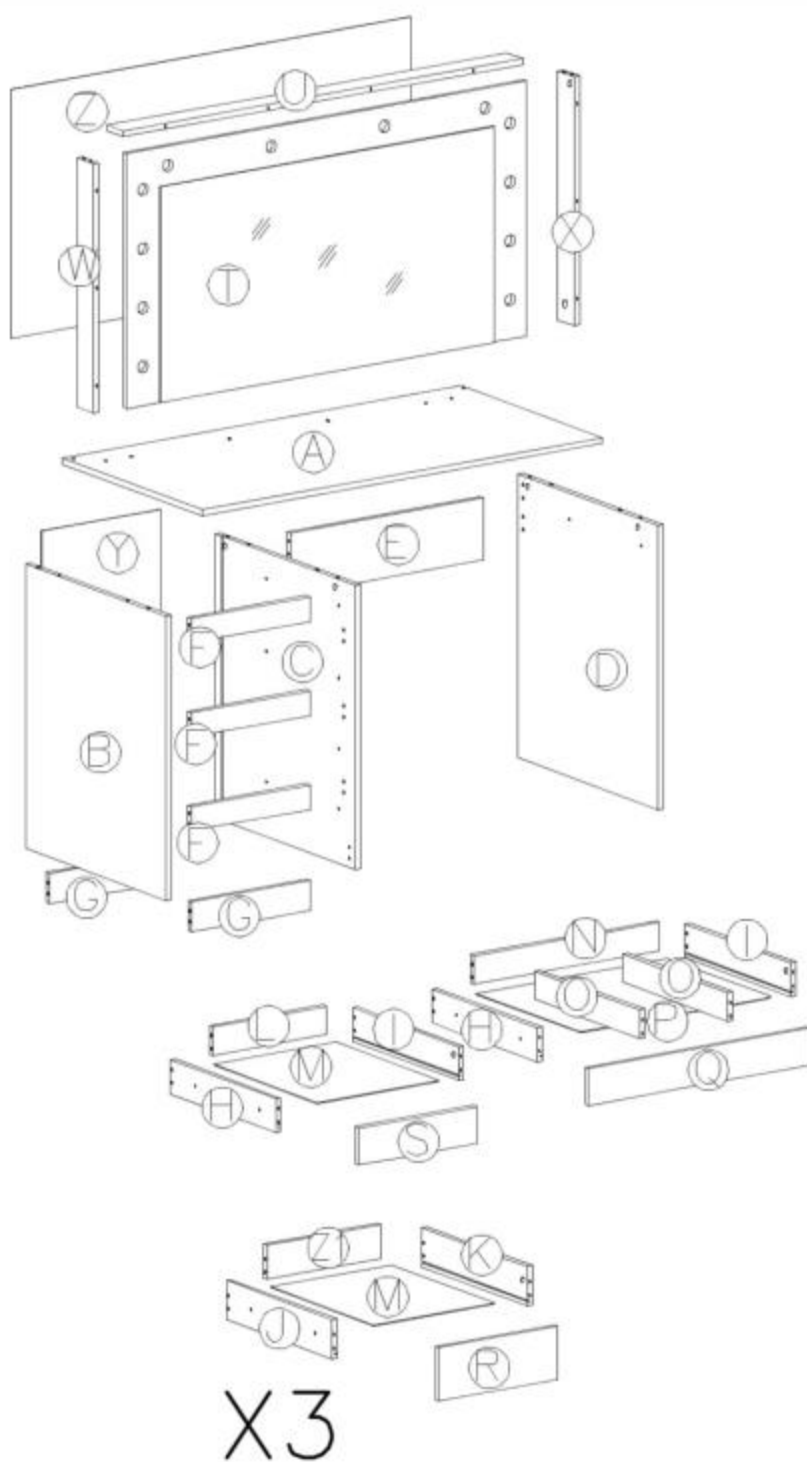
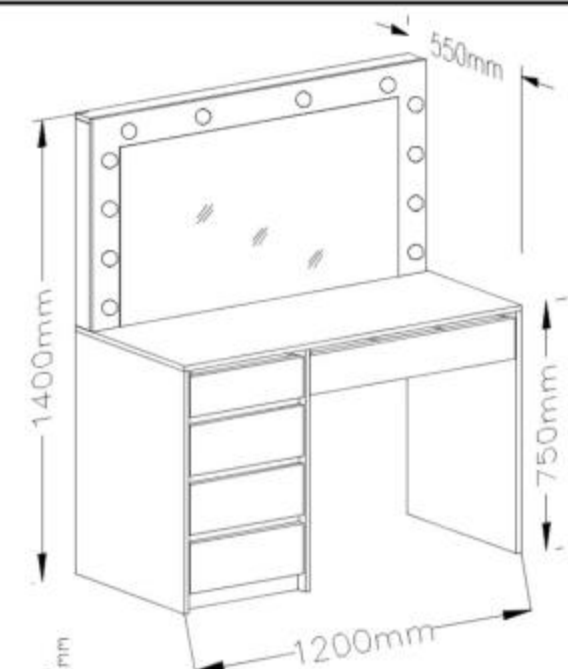
16x








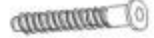






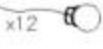


# HOLLYWOOD XL HALMAR

toaletka

HALMAR Sp. z o.o., ul. Centralnego Okręgu Przemysłowego 2,  
37-450 Stalowa Wola, POLSKA / POLAND  
tel. +48 15 843 28 10, fax: +48 15 842 19 57, e-mail: office@halmar.com.pl



 Z2 5x	 Z3 ø8x30 58x	 Z4 ø18 16x	 Z5 10x	 Z13
 Z6 4mm 1x	 Z7 ø15x12 36x	 Z8 ø7x50 16x	 Z13	 Z13
 Z9 5x13 40x	 Z10 6x 3x16	 Z11 46x	 Z12 36x	 Z13 x12 1x